

Lui 460



Die neueste Technologie fördert Sicherheit und Zuverlässigkeit durch ihr Design.

Sicherheit ist unsere Priorität Nummer eins. Die LUI 460 eliminiert den Bedarf für Gerüst, Schere Aufzüge und alle mögliche Bühnen zum schieben.

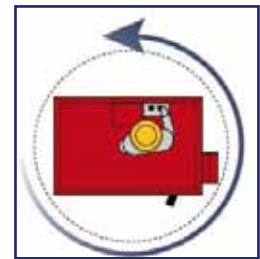
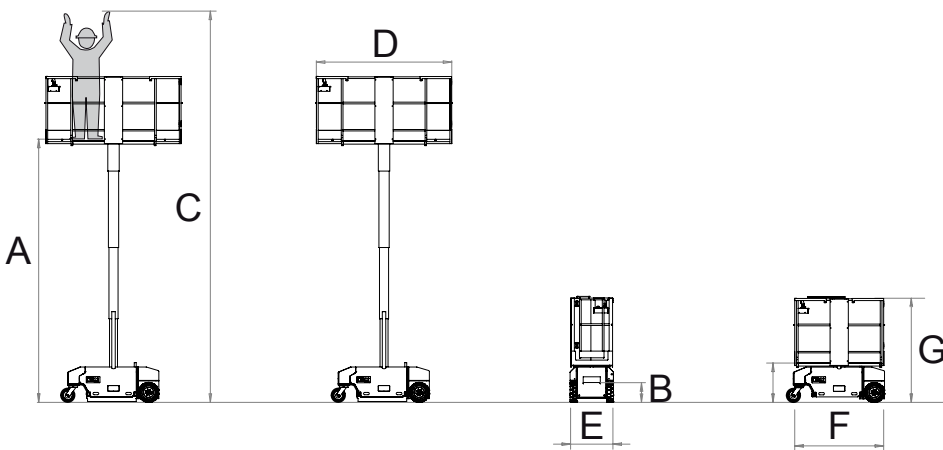
Keine Leitern, keine Stützen, keine tragenden Teile, keine Umstände! Ein Mann (obwohl für zwei bewertet) kann leicht den Job sicher, schnell und effizient erledigen.

Für die anspruchsvollsten Mietflotte Herausforderungen geeignet, ist die LUI 460 robust gebaut und langlebig, während Aufrechterhaltung eines hohen Grad an Mobilität.

Seine einzigartige Plattform, Mast und Zylinder Design ermöglichen eine unerhörte des ungehinderten Plattform Kapazität von 280 kg, mit oder ohne die Verlängerung des Korbes.

Und Arbeiten macht wieder Spaß





INTERNE DREHRADIUS: NULL
AUSSEN 1590 mm

Maximale Höhe begehbare Fläche	4620 mm	A
Mindesthöhe begehbare Fläche	340 mm	B
Maximale Arbeitshöhe	6620 mm	C
Breite Arbeitsbühne (Innen)	680 mm	
Maximale Länge Arbeitsbühne (Innen)	2376 mm	D
Breite Untergestell	760 mm	E
Länge Untergestell	1600 mm	F
Endlage	1855 mm	G
Hochstleistung	Kg 280 (2 Arbeiter)	
Gesamttransportgewicht	Kg 1265	
Batterien	N. 4, 6V 240Ah	
Maximale Antriebsgeschwindigkeit	3 km/h	
Langsame Fahrgeschwindigkeit bei angehobener Bühne	0,6 km/h	
Drehradius Intern	Null	
Drehradius außen	1590 mm	
Steigvermögen	35%	
Regler	Einhand-Proportionalregler	
Reifen	Aus abriebfestem Vollgummi no marking	

Sie können durch normale Türen fahren, ohne die Bühne zu verlassen. Mit 35% Steigfähigkeit, können Sie leicht eine Rampe steigen oder in einen LKW oder Pick-up Wagen problemlos hinaufsteigen.

Die Bühne hat 4 TROJAN 6-Volt-Batterien, die eine Auslastung von über 460 Lift-Zyklen produzieren und ermöglichen, 9 Kilometer entlang zu fahren, wird dann leicht in wenigen Stunden mit ihrem eingebauten Ladegerät wieder aufgeladen. Diese High-Amp Batterien bieten genügend Einschaltdauer für mehr als einen intensiven Arbeitstag.

Große LCD-Anzeige in den Boden-Modul bietet System-Diagnose und Status.

Mit seinem robusten ultra-kompakte und vielseitig Design, unsere einerseits Proportionalsteuerung erstellt präzise und sicheren Betrieb und entspricht die anspruchsvollen Anwendungen in der Vermietung.

Die Eingang wird mit einem Schritt 340 mm vom dem Boden und mit einem Flügelantrieb erleichtet.

Neigungssensor, Blinklicht und akustisches Alarm sind alle Standard-Funktionen.

Der Lui 460 ist fast wartungsfrei, lediglich der Wasserstand in den Batterien muss überprüft werden.