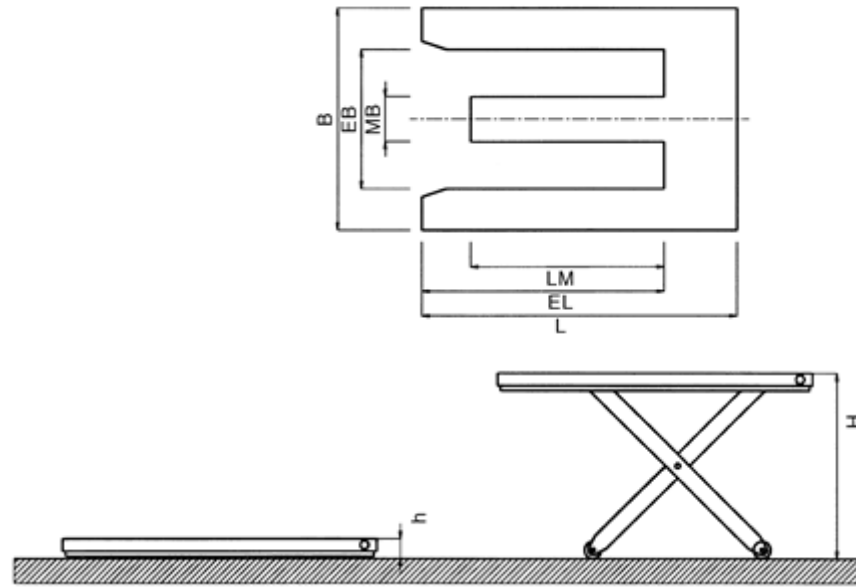




### Montageflachhubtisch Typ: FE

|                                                                   |      |             |
|-------------------------------------------------------------------|------|-------------|
| Tragkraft:                                                        | T    | 300-2000 kg |
| Bauhöhe:                                                          | h    | 70-100 mm   |
| Hubhöhe:                                                          | H    | 750 mm      |
| Nutzhub                                                           | HN   | 660-680 mm  |
| Plattformlänge                                                    | L    | 1300 mm     |
| Plattformbreite                                                   | B    | 910 mm      |
| Einfahrbreite                                                     | EB   | 570 mm      |
| Einfahrlänge                                                      | EL   | 1000 mm     |
| Breite Mittelnase                                                 | MB   | 185 mm      |
| Länge Mittelnase                                                  | LM   | 800 mm      |
| Eigengewicht mit Aggregat                                         | G    | 220-320 kg  |
| <b>Antrieb elektro-hydraulisch</b>                                |      |             |
| Motor                                                             | 230V | 0,55 KW     |
| Motor                                                             | 400V | 0,37 KW     |
| Hubzeit:                                                          | s    | 15-40 sec.  |
| Senkzeit:                                                         | s    | 15-25 sec.  |
| Alle Hubtische können verfahrbar oder stationär ausgerüstet sein. |      |             |





## Montageflachhubtisch Typ: FC-E

|                            |    |              |
|----------------------------|----|--------------|
|                            | T  | 300-2500 kg  |
| Bauhöhe                    | h  | 70-110 mm    |
| Hubhöhe                    | H  | 750-950 mm   |
| Nutzhub                    | HN | 680-840 mm   |
| Plattformlänge             | L  | 1450-2000 mm |
| Plattformbreite            | B  | 900-1000 mm  |
| Länge Auffahrkeil          | LK | 400-800 mm   |
| Eigengewicht, mit Aggregat | G  | 220-550 kg   |

### Antrieb elektro-hydraulisch

|              |       |           |
|--------------|-------|-----------|
| Motor        | 240 V | 0,55 KW   |
| Motor        | 400 V | 0,37 KW   |
| Hubzeit ca.  | s     | 20-40 sec |
| Senkzeit ca. | s     | 15-25 sec |

### Antrieb pneum.-hydraulisch

|                          |     |            |
|--------------------------|-----|------------|
| Lufteingangsdruck (min.) | bar | 5 bar      |
| Hubzeit leer             | s   | 30-80 sec. |
| Hubzeit mit Nennlast     | s   | 65-150 bar |
| Senkzeit ca.             | s   | 15-25 sec. |

