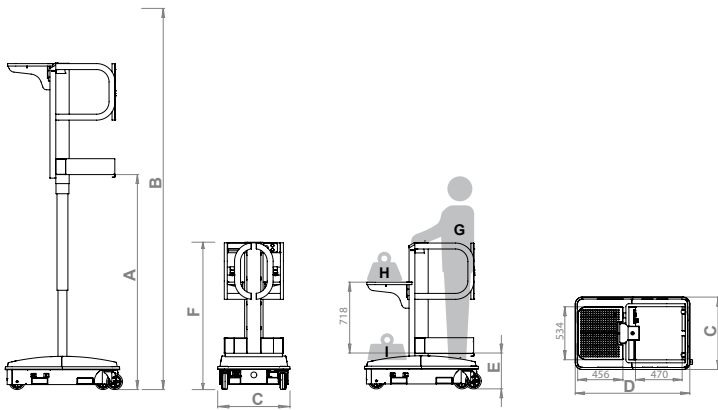


Spin-Go



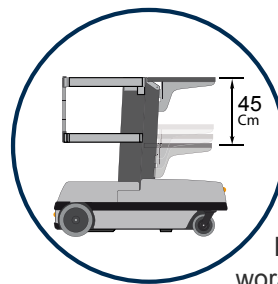


Maximale Höhe der Trittpläche	2168	A
Maximale Arbeitshöhe	4168	B
Breite	730	C
Länge	1155	D
Mindesthöhe begehbare Fläche	363	E
Transporthöhe	1500	F
Nutzlast Bedienerbereich	130 Kg	G
Nutzlast Materialbewegungsfläche	90 Kg	H
Nutzlast Haube	90 Kg	I
Höchstleistung	1 Person	

Spin-Go: Die Bühne ist manuell zum schieben und hat ein motorisiertes System für das hoch und runter der Säule. Sie ist die ideale Lösung für Geschäften, Supermärkten, Kaufhäusern, Einkaufszentren, Büros, Bibliotheken und Archive aller Art.

Einfach und kompakt, das ermöglicht es Ihnen, in Sicherheit und Komfort alle Waren aus den Regalen zu kommissionieren, sowohl auch Dekorationen und Reinigung der Räumlichkeiten.

Der Einsatz von **Spin-Go** ermöglicht es Ihnen auch, den Raum vertikal zu nutzen, indem die an Ihren Fingerspitzen verfügbare Menge der Artikel verdoppelt wird!



Die Ladefläche, worauf die Waren oder

Werkzeuge bis zu 90 Kgs hoch und runter getragen werden können, ist direkt von der Person auf der Bühne verstellbar.



Aus Sicherheitsgründe sind die Räder des Wagens immer blockiert. Wenn Sie einen Schalter auf dem Korb drücken, lösen Sie die Bremsen



Diese Ladefläche ist bei maximaler Hubhöhe gleich so hoch wie die Säule. Dies ist sehr nützlich, weil sogar die schwersten Pakete mit der Säule als Grundlage geschoben werden können.



Eingebaut in das Fahrzeug ist das Knopfdruck, damit Sie innerhalb wenigen Sekunden die gewünschte Höhe bis auf 4,17 Meter erreichen.



Der Einstieg auf die Plattform ist einfach und sicher:

- Komfortable Eingang mit "Saloon-Gittertür";
- Stufenhöhe von nur 36 cm;
- Keine Hindernissen auf dem Einstieg.