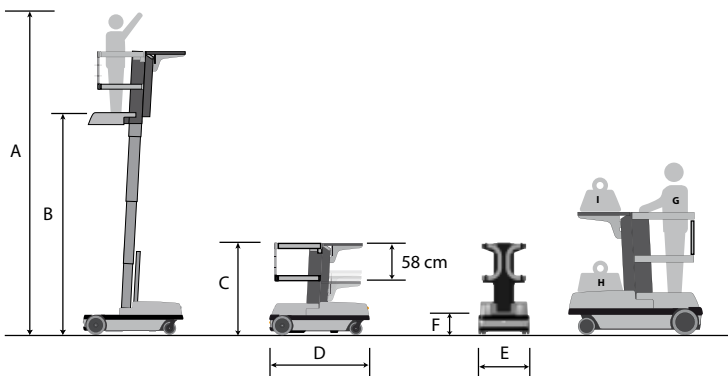
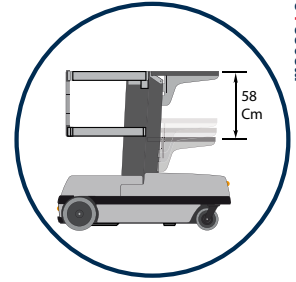


Sprint





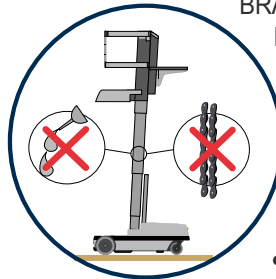
Mit einem praktischen Knopf an der Maschine elektrisch einstellbare Ablage.



TECHNISCHE DATEN		
Max. Arbeitshöhe	mm 5350	A
Max. Höhe der Trittpläche (bei komplett ausgefahrenem Mast)	mm 3350	B
Min. Höhe der Trittpläche (Arbeitsbühne in Ruhestellung)	mm 1441	C
Länge Maschinenbasis (insgesamt)	mm 1560	D
Breite Maschinenbasis (insgesamt)	mm 808	E
Höhe Eingang Arbeitsbühne	mm 356	F
Personenanzahl (zugelassene Personen auf der Arbeitsbühne)	1	
Bruttogewicht der Maschine (Maschine unbeladen)	680 kg	
Max. Verschiebungsgeschwindigkeit	95 mt/min	
Lenkradius (intern)	NULL	
Max. Bewegungsneigung (nur bei komplett eingefahrener Arbeitsbühne)	35%	
Zyklusleistung der Arbeitsbühne	Aufwärtsbewegung: 18 Sek. Abwärtsbewegung: 14 Sek.	
Lenksystem	Proportional mit zwei Händen	
Radbereifung	Vollgummireifen nicht markierend	
Elektronische Neigungskontrolle	Standard	
Max. horizontal-seitliche Kraft	200 Newton	
NUTZLASTEN		
Nutzlast Bedienerbereich	130Kg	G
Nutzlast Transportplattform Motorhaube	113 Kg	H
Nutzlast Materialbewegungsfläche	90 Kg	I
SPEISUNG		
Batterien	N 04, 6V 180Ah	
Speisung	24 V Gs	
Netzspeisung für Batterieladung	220 V Ws	
Hochleistungsbatterien (mit einer kompletten Aufladung)	km 30	



Die komplett ausgefahrene Ladefläche ist gleich hoch wie die Säule. Es ist sehr bequem, darauf auch schwere Pakete abzulegen und diese bis zur Ladefläche zu befördern, wobei die Säule als Ablagebasis fungiert.



Das revolutionäre Hubsystem wurde von BRAVI PLATFORMS für die beweglichen Arbeitsbühnen entwickelt und bedeutet eine radikale Veränderung in diesem Sektor.

Die Säule aus spezieller Strangpressaluminiumlegierung ist absolut wartungsfrei.

- Keine Ketten, die jährlich kontrolliert werden müssen.

- Kein Schmieröl der Säule
- Keine Wartung



Einfach und sicher zugängliche Bedienertrittfläche durch:

- bequemen Zugang mit "Saloon" - Gittertür,
- Stufenhöhe von nur 35 cm,
- absolut hindernisfreien Zugang.



Alle Funktionen können freigegeben werden, ohne dabei die Hand vom Gangbeschleuniger nehmen zu müssen, um so dem Bediener mehr Komfort zu bieten.

- Der Vorwärts-Rückwärtsgangbeschleuniger ist proportional und befindet sich nahe der Schalter Hebebühnenaufwärts-/abwärtsbewegung, damit diese Bewegungen auch während des Betriebs vorgenommen werden können.
- Anzeige Batteriestatus an der Maschine
- Schalter für die Höheneinstellung der Ladefläche in Daumnähe

Sensor linke Hand Funktionsfreigabe An der Hubtrittfläche sind zwei Freigabe-Pedalschalter vorgesehen, die mit der Ferse betätigt werden und dem Bediener eine bequeme und stabile Position gewährleisten.

Sobald ein Fuß von einem der Pedalschalter entfernt wird, werden alle Betriebs-, Aufwärtsbewegungs- und Abwärtsbewegungsfunktionen unterbrochen

Hochleistungsbatterien (mit einer kompletten Aufladung) km 30!